



PŘEDNOSTI

- snímač teploty kabelový s jímkou a rychlou odezvou
- rozsah teplot -40...180°C
- zapojení 2-vodičové nebo 4-vodičové
- čidlo Pt100
- materiál pouzdra nerez 17248 nebo mosaz
- délka pouzdra od 50mm do 500mm
- průměr pouzdra 6mm
- standardní délka kabelu 1000mm nebo na přání
- včetně teploměrové jímky



POUŽITÍ

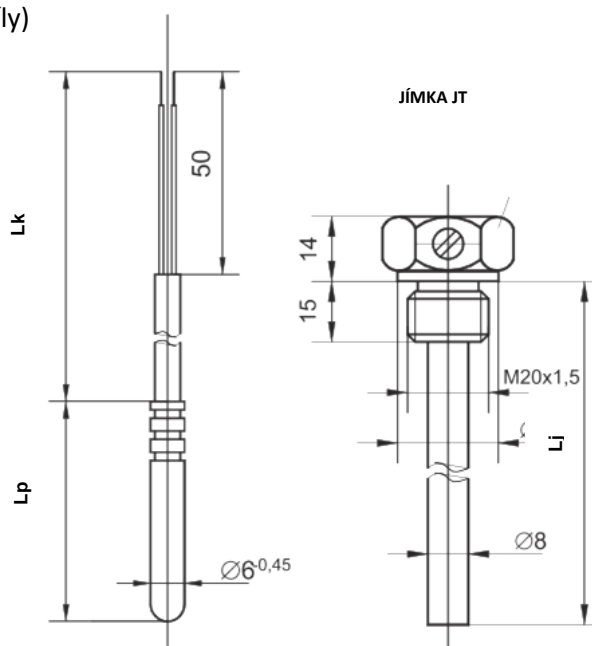
Kabelové snímače teploty SenzoTEMP TK1-S jsou určeny pro snímání teploty média a přenos její hodnoty do vzdáleného místa. Jejich použití je především pro vzduchotechnické rozvody, snímání teploty sytkých, kapalných a plyných látek. Doplnění o jímku umožňuje dokonalé utěsnění a tím může být tento komplet montován do uzavřených potrubí.

POPIS

Pro snímání teploty je použito teplotní čidlo. Vývody čidla jsou svedeny z pouzdra do výstupního kabelu a zakončeny volnými vývody konců.

TECHNICKÉ PARAMETRY

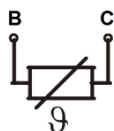
Zapojení:	2-vodič nebo 4-vodič (pouze 1xPt100)
Materiál pouzdra:	mosaz nebo nerez 17248
Délka pouzdra:	50,70,90,110,160mm nebo na dotaz
Provedení kabelu:	4x0,22 mm2 stíněný se silikonovou izolací (odpor spojovacího vedení 0,17 Ω /m – dvě žíly) 2x0,56 mm2 stíněný se silikonovou izolací (odpor spojovacího vedení 0,066 Ω /m – dvě žíly)
Krytí:	IP67
Materiál jímky:	nerez 17248
Ponor jímky:	33mm
Třída přesnosti A:	+/- (0,15+0,002*t)
Třída přesnosti B:	+/- (0,3+0,005*t)
„t“ je absolutní hodnota teploty °C	



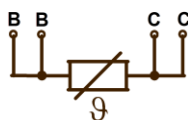
SENZORY CZ, A.S. TK1-S

SCHÉMA ZAPOJENÍ

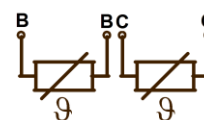
1x Pt100/2-vodič



1xPt100/4-vodič



2xPt100/2-vodič



B – bílá barva vodiče C - červená barva vodiče

OBJEDNACÍ KÓDY

Objednací číslo	Popis
SenzoTEMP TK1-S	Průmyslový snímač teploty kabelový, pouzdro nerez
kód	Délka pouzdra Lp (mm)
50	50mm
70	70mm
90	90mm
110	110mm
160	160mm
xxx	nutno doplnit délku pouzdra
kód	Typ čidla
1xPt	1x Pt100 (standard)
2xPt	2x Pt100
kód	Třída přesnosti dle IEC 751
A	třída přesnosti A (pouze 4-vodič)
B	třída přesnosti B (standard)
kód	Zapojení vodičů
2	2-vodičové zapojení
3	3-vodičové zapojení
4	4-vodičové zapojení (standard)
kód	Délka kabelu Lk
1	1m
2	2m
3	3m
6	6m
xxx	nutno doplnit délku kabelu
kód	Volitelné příslušenství
JT33G	Jímka teploměrová, ponor Lj=33mm, materiál nerez 17248, PN63, vnější závit G1/4"
JT33M	Jímka teploměrová, ponor Lj=33mm, materiál nerez 17248, PN63, vnější závit M12x1,5
MP	Montážní příchytka pro upevnění na potrubí, včetně pásky (potrubí 60-90mm)
xxx	Jiné příslušenství na přání (délka a závit jímky, DN potrubí pro MP mimo standard)

PŘÍKLAD OBJEDNÁVKY

SenzoTEMP TK1-S/90/1xPt/B/4/6